

## STUTZENPLAN / NOZZLE INDEX

Ohne Deckelschwenkvorrichtung (DA) /  
Without lid lifting device (DA)

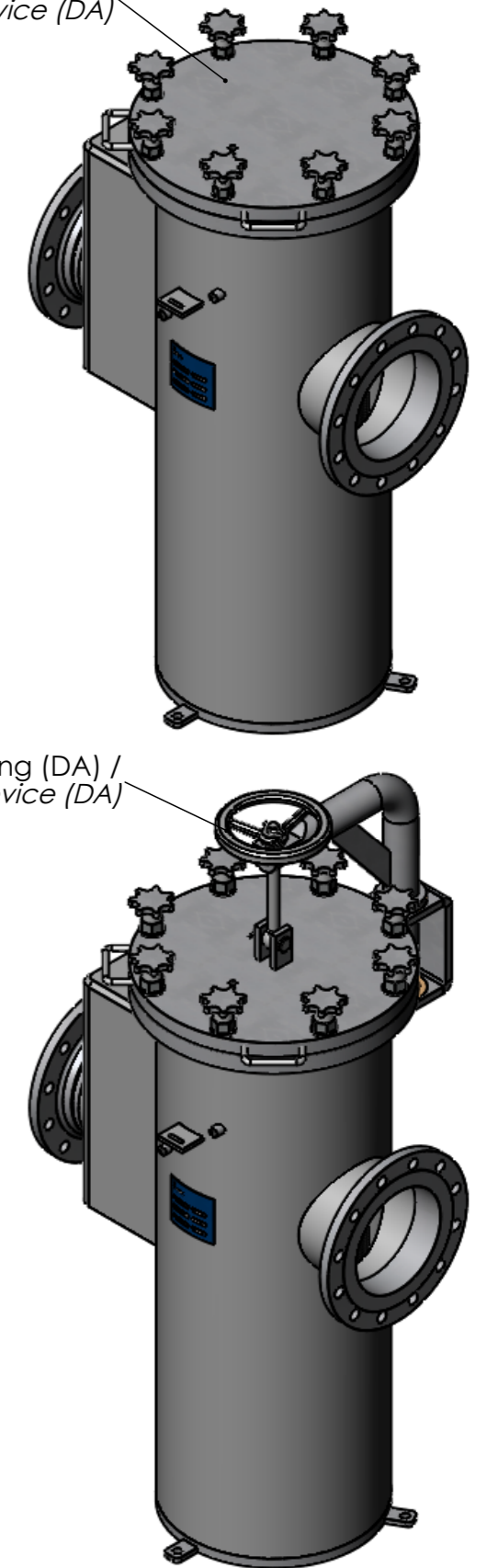
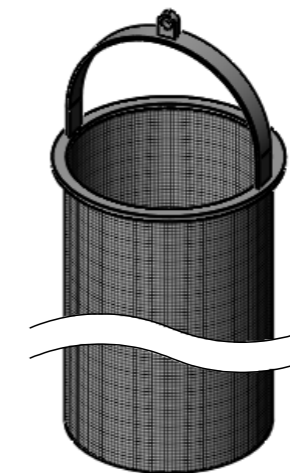
| Anschluss / Connection | Größe / Size | Typ / Type  | DIN           |
|------------------------|--------------|---|---------------|
| N1                     | DN200 PN16   | Eingang / Inlet                                       | EN1092-1/11B1 |
| N2                     | DN200 PN16   | Ausgang / Outlet                                      | EN1092-1/11B1 |
| N3                     | Rp 3/8"      | Entlüftung / Vent                                     | DIN 2999      |
| N4                     | Rp 3/4"      | Entleerung / Drain                                    | DIN 2986      |
| N5                     | Rp 1"        | Entleerung / Drain                                    | DIN 2986      |
| N6                     | Rp 1/4"      | Differenzdruck (-) /<br>Diff. Pressure Connection (-) | DIN 2986      |
| N7                     | Rp 1/4"      | Differenzdruck (+) /<br>Diff. Pressure Connection (+) | DIN 2986      |

## SPEZIFIKATION / SPECIFICATION

|   |                                |
|---|--------------------------------|
| Max. zul. Druck /<br>Max. allow. Pressure   | 16 bar                         |
| Prüfdruck / Test Pressure   | 22,9 bar                       |
| Max. zul. Temperatur /<br>Max. allow. Temperature   | -10/+80°C                      |
| Inhalt / Volume   | ~ 135 l                        |
| Filterfläche /<br>Filter area   | ~ 8300 cm <sup>2</sup>         |
| Werkstoff Gehäuse /<br>Material Housing   | 1.4301                         |
| Werkstoff Dichtung /<br>Material Gasket   | O-Ring FPM                     |
| Werkstoff Schrauben /<br>Material Bolts   | Edelstahl /<br>Stainless Steel |
| Gewicht / Weight  | 230 kg                         |
| * Siebkorb in Abhängigkeit der Filtereinheit optional /<br>Filter basket against filter mesh - optional |                                |

Mit Deckelschwenkvorrichtung (DA) /  
With lid lifting device (DA)

\*)



|   | Datum / date | Name / name | Typ / type  | Artikel-Nr. / article-no.     |
|---|--------------|-------------|---|-------------------------------|
|   | 18.08.2015   | Neubauer    | SF-IL-40-16/F200-A2   | 5204063200                    |
| Bearb.  |              |             | Ohne Deckelschwenkvorrichtung (DA) /<br>Without lid lifting device (DA) |                               |
| Gepr.   |              |             |   |                               |
| Norm  |              |             |   |                               |
| <b>SigaFiltration</b><br>Optimal Separation   |              |             | SF-IL-40-16/F200-A2-DA  | 5204064200                    |
|   |              |             | Mit Deckelschwenkvorrichtung (DA) /<br>With lid lifting device (DA)     |                               |
| zugeh. Zeichnung / acc. drawing: A-1237 Rev.0 |              |             |   | Ersatz für / replacement for: |