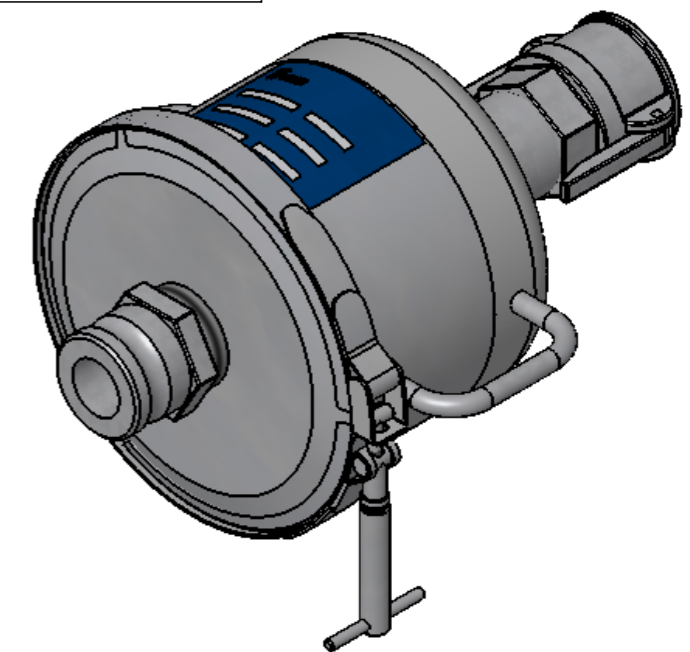
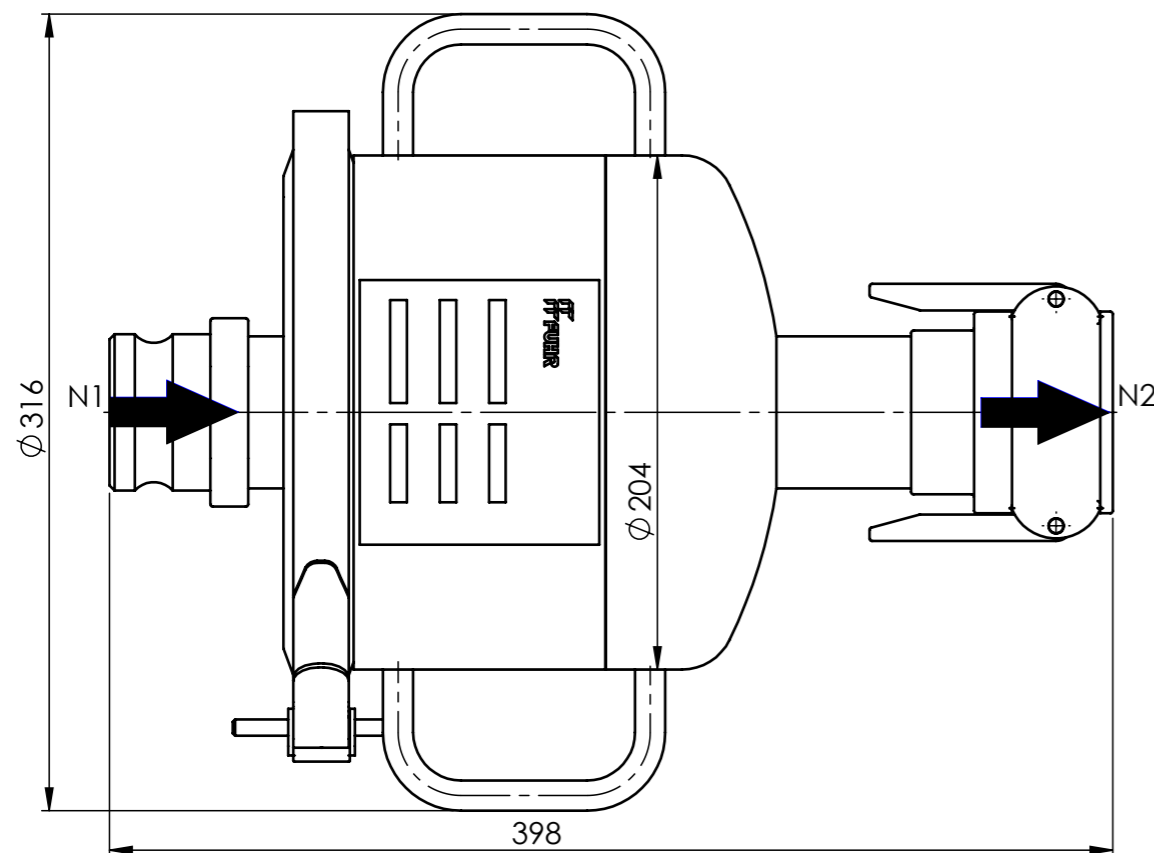
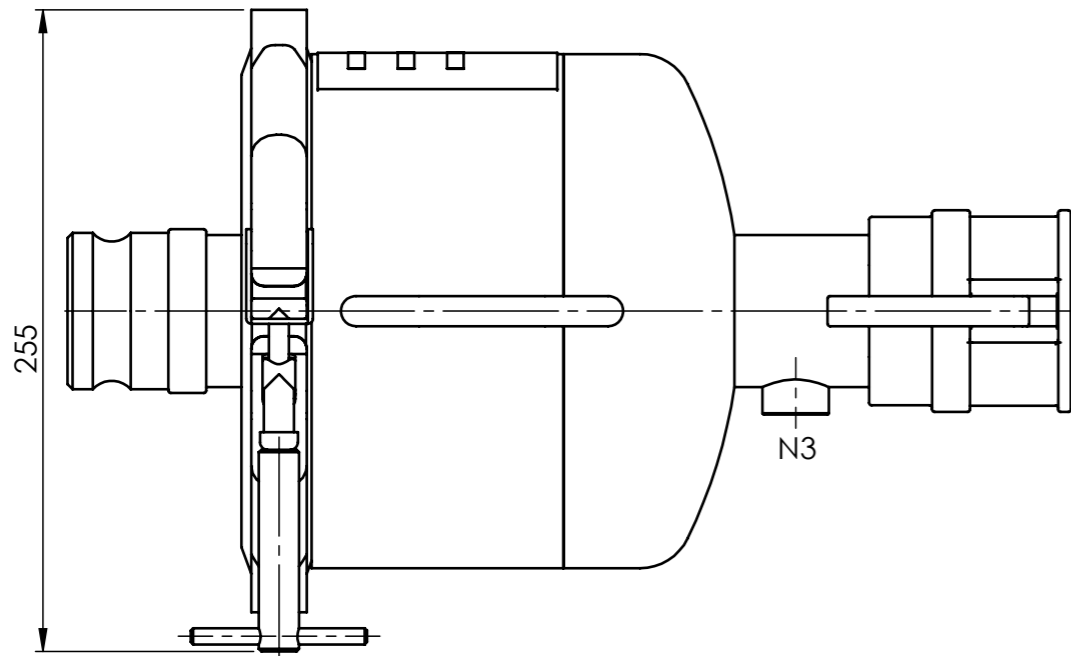


## STUTZENPLAN / NOZZLE INDEX

Anschluss / Connection	Größe / Size	Typ / Type	DIN
N1	DN50-VT	Eingang / Inlet	DIN EN 14420-7
N2	DN50-MT	Ausgang / Outlet	DIN EN 14420-7
N3	Rp1/2"	Entleerung / Drain	DIN 2986

## SPEZIFIKATION / SPECIFICATION

Max. zul. Druck / Max. allow. Pressure	10 bar
Prüfdruck / Test Pressure	14,3 bar
Max. zul. Temperatur / Max. allow. Temperature	-10/+80°C
Inhalt / Volume	~ 7 l
Werkstoff Gehäuse / Material Housing	1.4301
Werkstoff Dichtung / Material Gasket	TC-Profilichtung FPM TC-profile gasket FPM
Werkstoff Clampverschluss / Material Clamp	Edelstahl / Stainless Steel
Gewicht / Weight	~ 14 kg



Datum / date	Name	Typ / type	F-SF-10/CL50-A2
18.05.2015	Neubauer		
Bearb.			
Gepr.			
Norm		Artikel-Nr. / article-no.	5500662050
<b>SigaFiltration</b> Optimal Separation Am Weinkastell 14 55270 Klein-Winternheim		zugeh. Zeichnung / acc. drawing: A-1238 Rev.0	Ersatz für / replacement for: