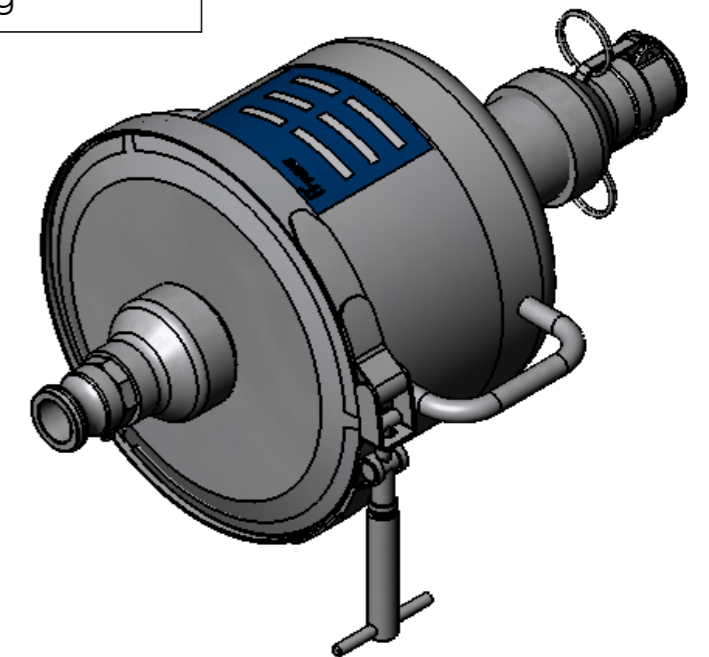
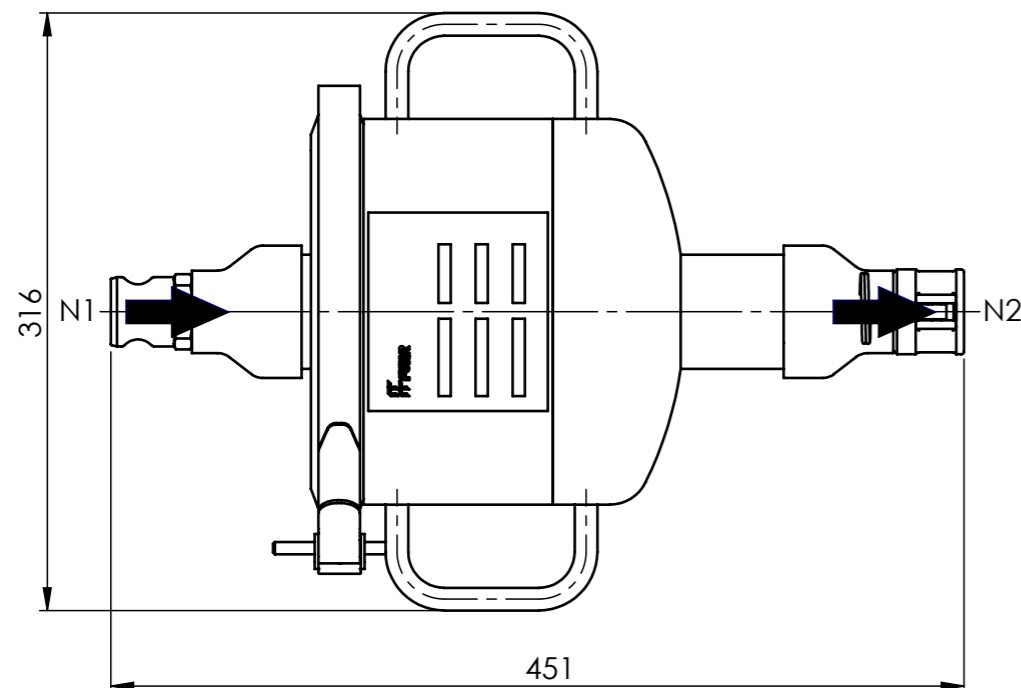
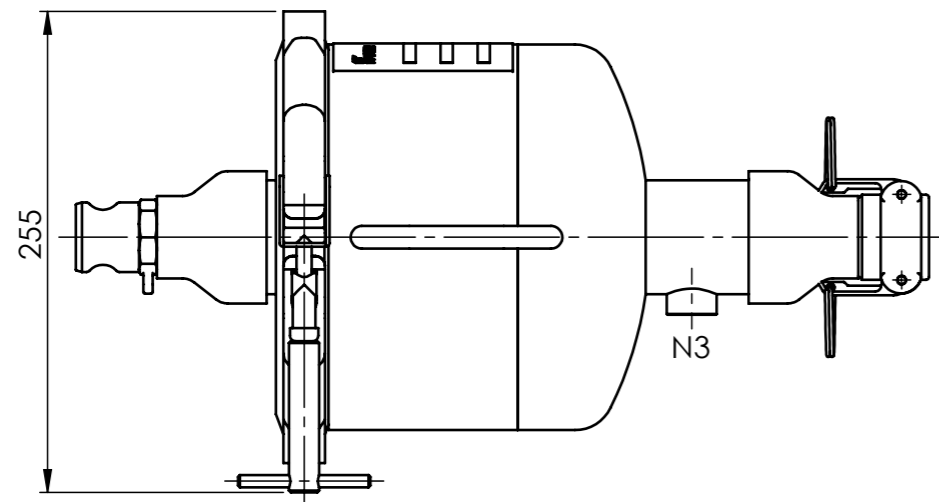


## STUTZENPLAN / NOZZLE INDEX

Anschluss / Connection	Größe / Size	Typ / Type	DIN
N1	DN25-VT	Eingang / Inlet	DIN EN 14420-7
N2	DN25-MT	Ausgang / Outlet	DIN EN 14420-7
N3	Rp1/2"	Entleerung / Drain	DIN 2986

## SPEZIFIKATION / SPECIFICATION

Max. zul. Druck / Max. allow. Pressure	10 bar
Prüfdruck / Test Pressure	14,3 bar
Max. zul. Temperatur / Max. allow. Temperature	-10/+80°C
Inhalt / Volume	~ 7 l
Werkstoff Gehäuse / Material Housing	1.4301
Werkstoff Dichtung / Material Gasket	TC-Profilichtung FPM TC-profile gasket FPM
Werkstoff Clampverschluss / Material Clamp	Edelstahl / Stainless Steel
Gewicht / Weight	~ 14 kg



	Datum / date	Name	Typ / type
	31.01.2018	Brixius	<b>F-SF-10/CL25-A2</b>
Bearb.			
Gepr.			
Norm			
<b>SigaFiltration</b> Optimal Separation			Artikel-Nr. / article-no.
			<b>5500662025</b>
zugeh. Zeichnung / acc. drawing: A-1382 Rev.0			Ersatz für / replacement for: