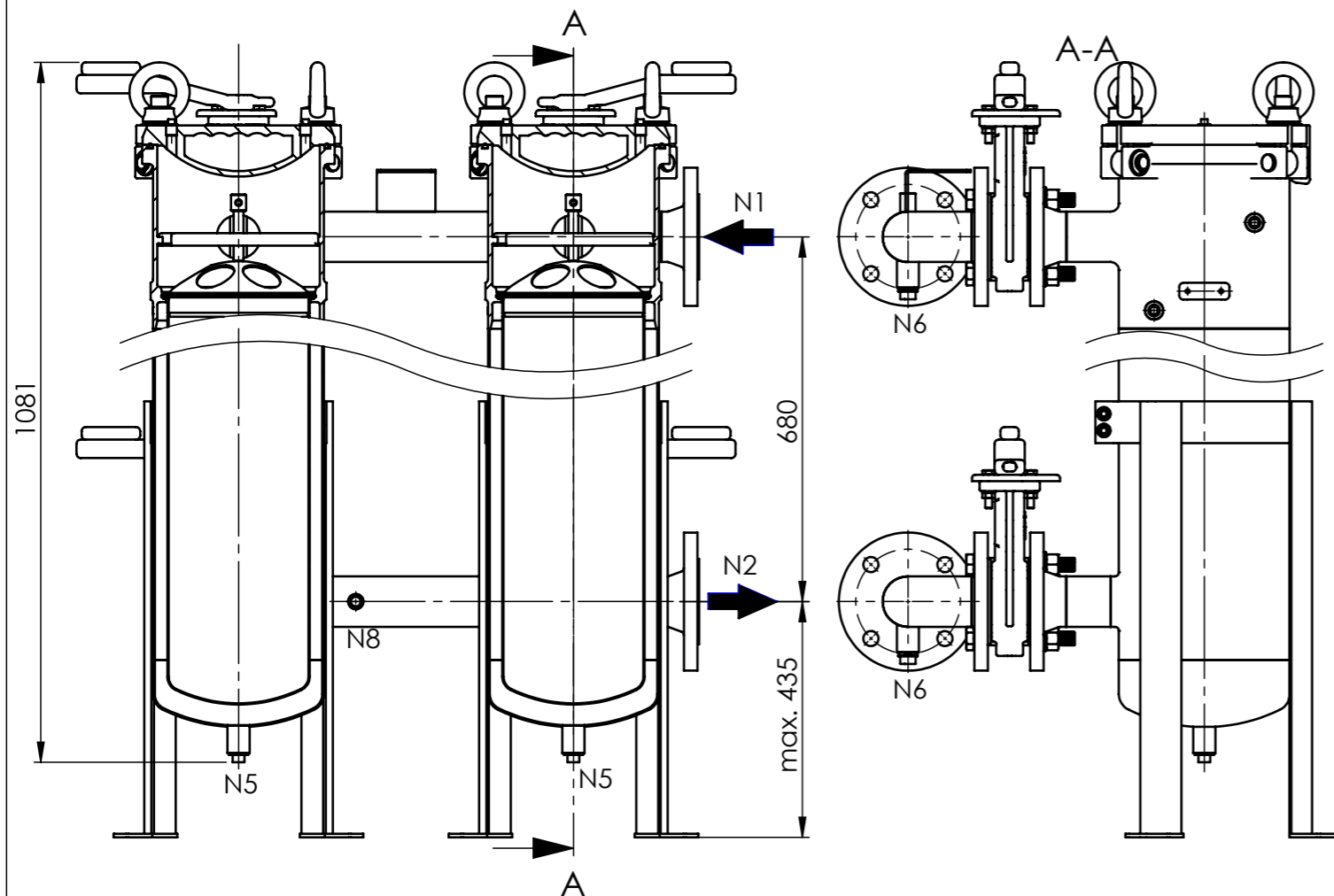


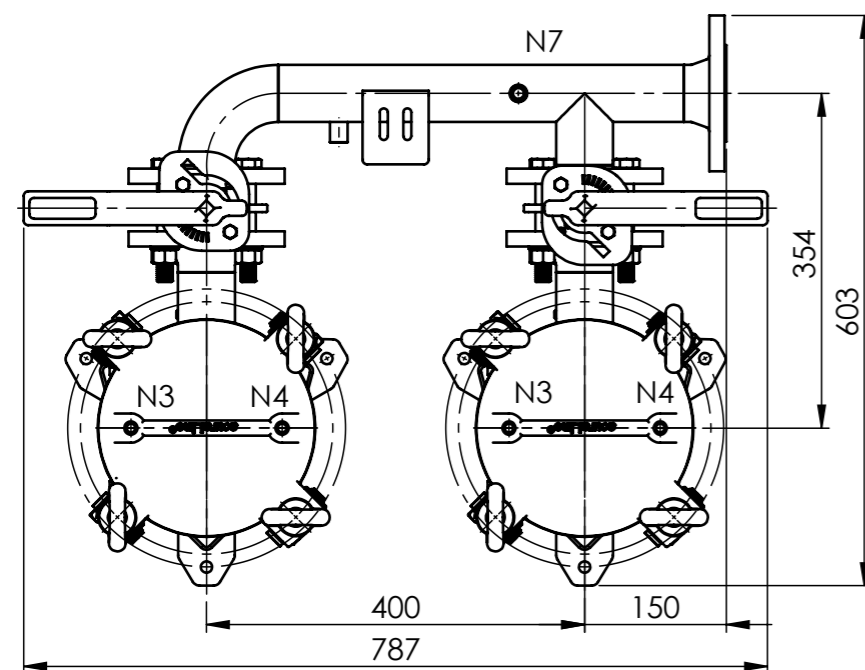
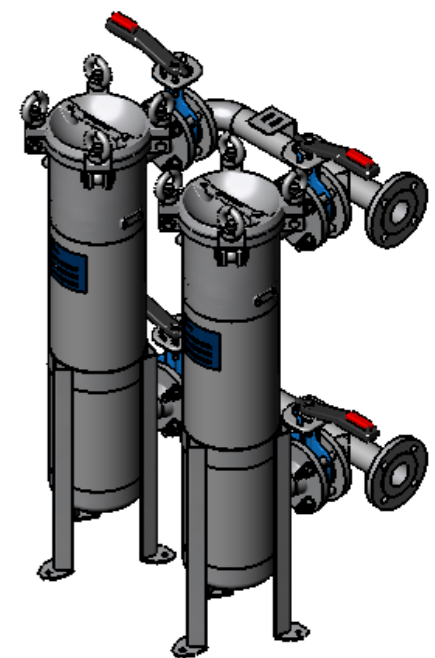
STUTZENPLAN / NOZZLE INDEX



Anschluss / Connection	Größe / Size	Typ / Type	DIN
N1	DN50 PN16	Eingang / Inlet	DIN 2633,C
N2	DN50 PN16	Ausgang / Outlet	DIN 2633,C
N3	2x Rp 1/4"	Entlüftung / Vent	DIN 2999
N4	2x Rp 1/4"	Manometer / Manometer	DIN 2999
N5	2x Rp 1/2"	Entleerung / Drain	DIN 2999
N6	2x Rp 1/2"	Entleerung / Drain	DIN 2999
N7	Rp 1/4"	Differenzdruck (+) / Diff. Pressure Connection (+)	DIN 2999
N8	Rp 1/4"	Differenzdruck (-) / Diff. Pressure Connection (-)	DIN 2999

SPEZIFIKATION / SPECIFICATION

Anzahl / Art der Filterbeutel / Quantity / type of filter bag	2 Stk. Filterbeutel Gr. 2 2 pcs. filter bag size 2
Max. zul. Druck / Max. allow. pressure	10 bar
Max. zul. Temperatur / Max. allow. temperature	-10/+80°C
Inhalt / Volume	72 l
Werkstoff Gehäuse / Material housing	
Werkstoff Dichtung / Material gasket	O-Ring EPDM
Werkstoff Schrauben / Material bolts	Edelstahl / Stainless steel
Werkstoff Klappenventil / Material Butterfly Valve	Gehäuse: CG-25, lackiert Produktberührt: 1.4408 Manschette: EPDM / Body: CG-25, painted Product contacted: 1.4408 Seat: EPDM
Gewicht / Weight	~110 kg



Schutzvermerk nach DIN ISO 16016 beachten Attend protective note according DIN ISO 16016	Datum/date	Name	Maßstab/scale:	1:8	
	Bearb. edit	20.07.2017	Aschenbrenner		
Toleranzen nach DIN ISO 2768-m DIN ISO 13 920 DIN 28005-S Tolerances acc. DIN ISO 2768-m DIN ISO 13 920 DIN 28005-S	Gepr. proof		Benennung/denomination:		
	Freig. release		2-BFOS2-KVGE/F50-A		
			Zeichnung Nr./drawing-no.:		
			Artikel-Nr. /article-no.:		