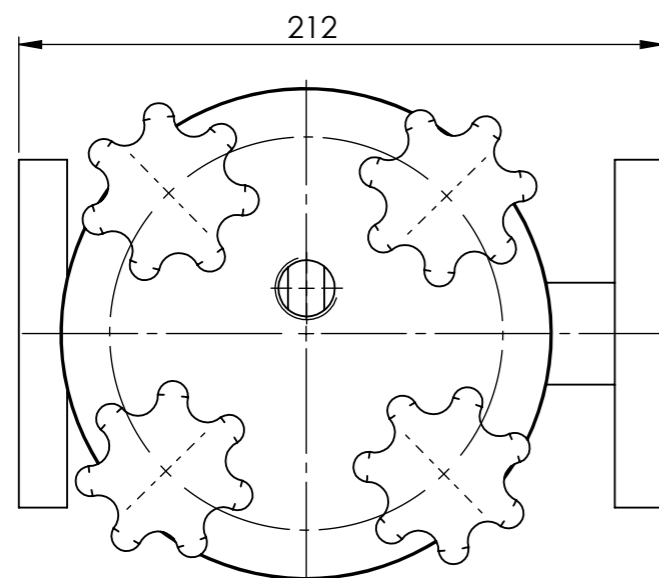
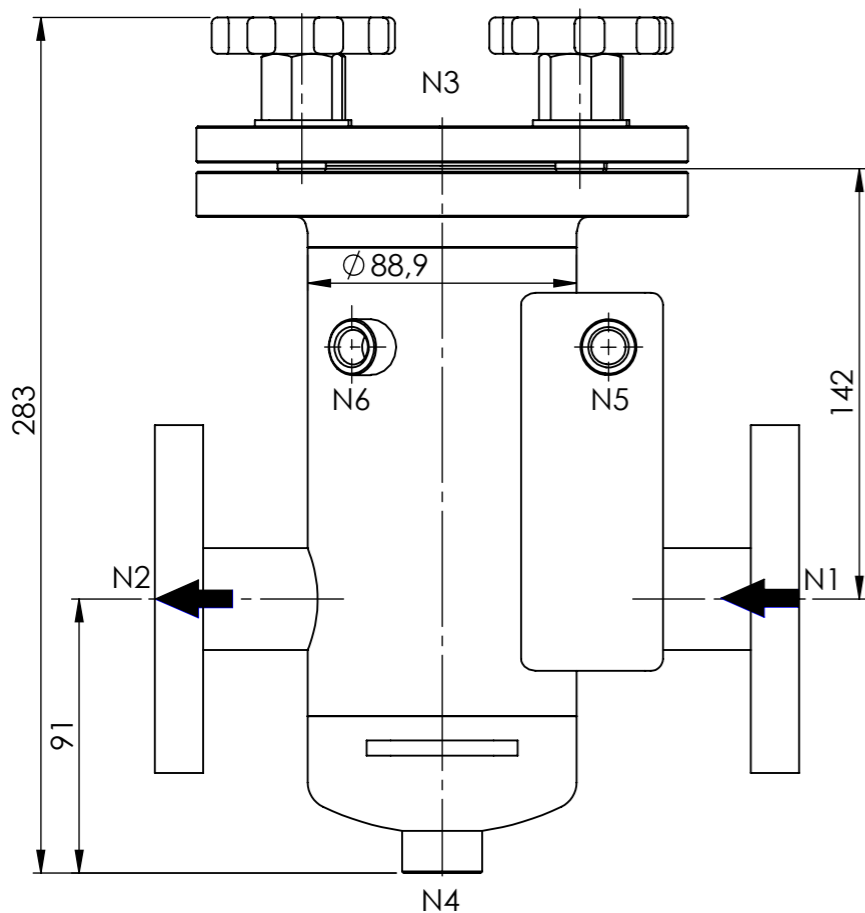
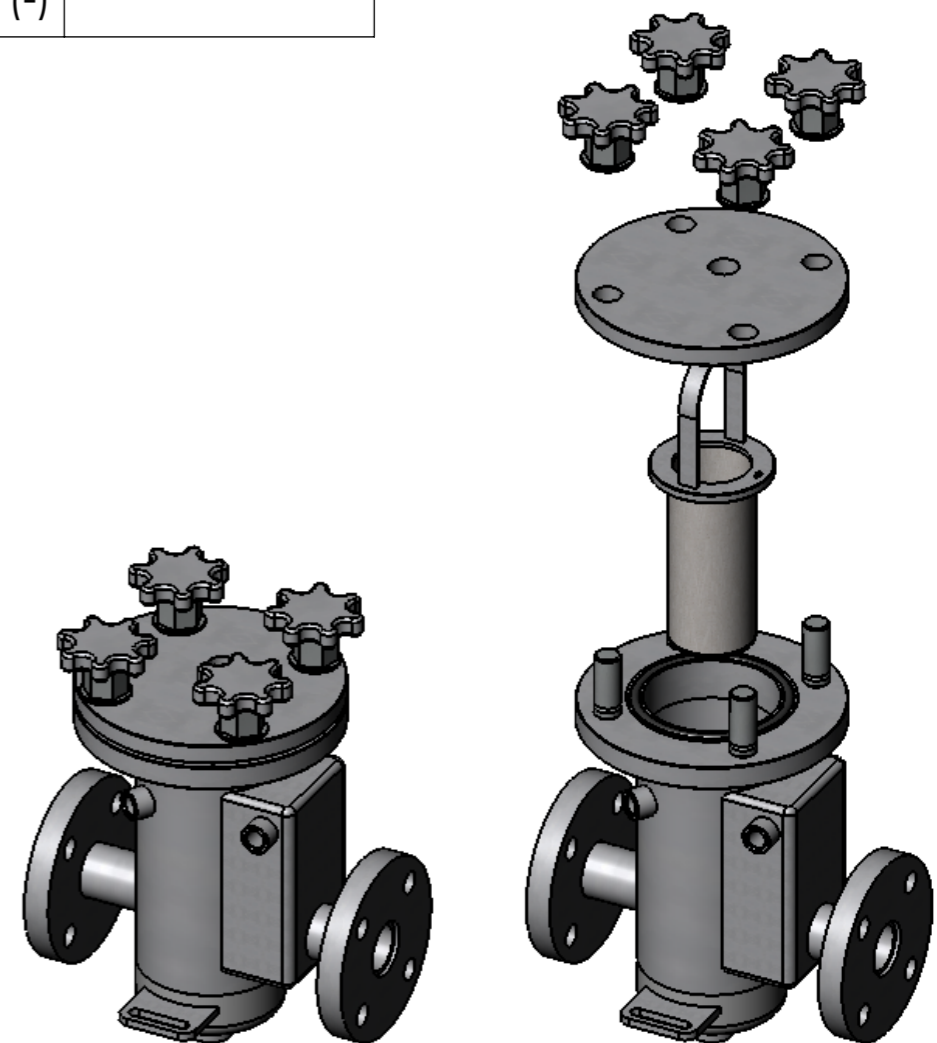


## STUTZENPLAN / NOZZLE INDEX

Anschluss Connection	Größe Size	Typ Type	DIN
N1	DN25 PN40	Eingang / Inlet	EN1092-1/01A
N2	DN25 PN40	Ausgang / Outlet	EN1092-1/01A
N3	Rp 1/2"	Entlüftung / Vent	DIN 2999
N4	Rp 1/2"	Entleerung / Drain	DIN 2986
N5	Rp 1/4"	Differenzdruck (+)/ Diff. Pressure Connection (+)	DIN 2986
N6	Rp 1/4"	Differenzdruck (-)/ Diff. Pressure Connection (-)	DIN 2986

## SPEZIFIKATION / SPECIFICATION

Max. zul. Druck / Max. allow. Pressure	16 bar
Prüfdruck / Test Pressure	22,9 bar
Max. zul. Temperatur / Max. allow. Temperature	-10/+80°C
Inhalt / Volume	~ 0,5 l
Filterfläche / Filter area	0,018 m <sup>2</sup>
Werkstoff Gehäuse / Material Housing	1.4301
Werkstoff Dichtung / Material Gasket	O-Ring FPM
Werkstoff Schrauben / Material Bolts	Edelstahl / Stainless Steel
Gewicht / Weight	10 kg
Einstufung / Classification	Art.3, Abs.3
Regelwerk nach DGRL / Conformity assessment acc. DGRL	AD-2000



Date	Name	Typ / type
03.08.2015	Neubauer	SF-IL-9-16/F25-A2
Artikel-Nr. / article-no.		5200963025
zugeh. Zeichnung/ acc. drawing: A-1230-1 Rev.0		

**SigaFiltration**  
Optimal Separation